

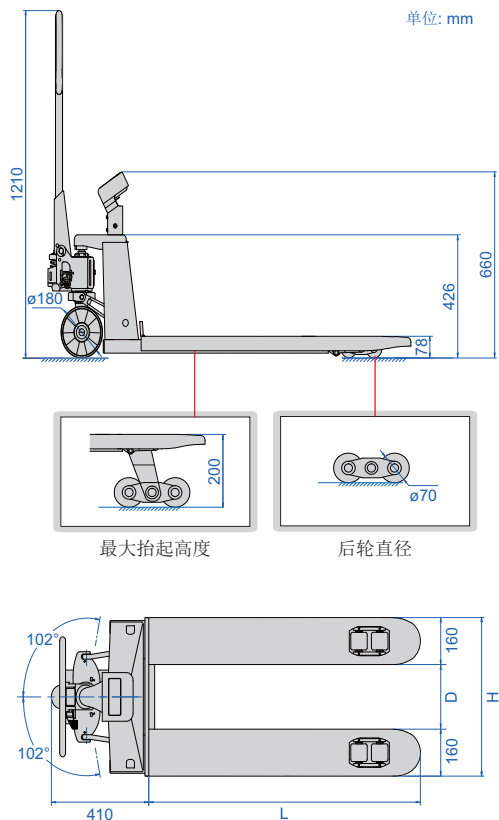
手动叉车秤

- 符合企业标准
- 基本称重功能: 清零、去皮、清皮、计数、检重功能
- 自动熄屏、自动关机
- 低电压指示、过载提示
- 单位: kg, lb
- 重量保持功能、重量累计功能、百分比显示
- LED大屏幕显示



LED显示器

8801-A20



单位: mm

最大抬起高度

后轮直径

技术参数

型号	8801-A15	8801-A20	8801-A25	8801-B15	8801-B20	8801-B25
最大秤量	1500kg	2000kg	2500kg	1500kg	2000kg	2500kg
最小秤量	10kg	20kg	20kg	10kg	20kg	20kg
分辨率	0.5kg	1kg	1kg	0.5kg	1kg	1kg
精度	±1kg	±1kg	±2kg	±1kg	±1kg	±2kg
叉车臂长(L)	1150mm			1220mm		
臂距(D)	220mm			360mm		
整车宽度(H)	540mm			680mm		
重量	98kg			105kg		
材质	碳钢					
显示器电源	可充电铅酸电池(6V/4Ah), 可持续工作8小时					
工作温度	-10~50°C					
工作湿度	30%~90%RH					
极限负载	2500kg	3000kg	3000kg	2500kg	3000kg	3000kg